

Genesis® nG3 Druckluft-Nietgerät

Typ 71223

Merkmale

- Leichtes Gerät
- Schlagfestes Kunststoffgehäuse und strapazierfähige Gummiummantelung des Gehäusebodens
- Schnell lösbarer Dornauffangbehälter
- Druckluftabschaltung am Auslöser
- Verbesserte Werkzeugstandzeit
- Weicher, gummierter Handgriff
- Integrierter Zähler

Vorteile

- Reduziert Ermüdungserscheinung beim Anwender
- Hohe Verarbeitungsgeschwindigkeit
- Robustes Werkzeug
- Minimierter Luftverbrauch
- Weniger Zeitaufwand für Einrüsten und Ausrüstungswechsel
- Schnelleres Entleeren des Dornauffangbehälters
- Großer Verarbeitungsbereich
- Ergonomisch

Technische Daten

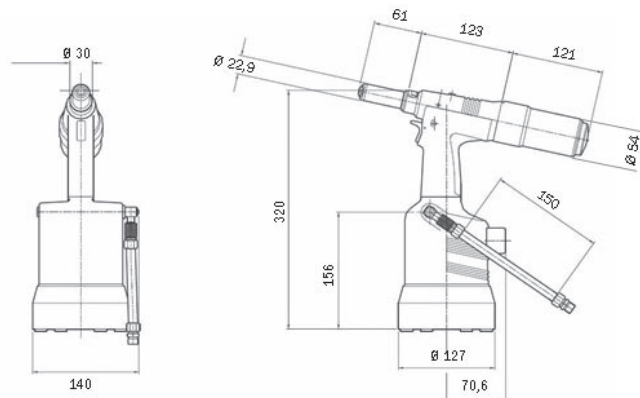
Gewicht (ohne Ausrüstung)	2,22 kg
Gewicht (min. mit Ausrüstung)	2,30 kg
Zugkraft bei 5,5 bar	12,9 kN
Hub (min.)	26 mm
Taktzeit (ca.)	1,2 Sek.
Betriebsdruck	5 - 7 bar
Freie Luft pro Nietvorgang bei 5,5 bar	4,3 Liter
Arbeitsgeräusch	<75 dB(A)
Vibration	<2,5 m/s ²

Verarbeitungsbereich

Avdel Dornbruch-Blindniete bis zu \varnothing 6,4 mm (1/4"), außer Hemlok® Dornbruch-Blindniete. Auch Avseal® II Dichtstopfen bis zu \varnothing 9 mm und Avtainer® Schließringbolzen \varnothing 10 mm (3/8") können verarbeitet werden.



Abmessungen (mm)



An Acument™ Global Technologies Company

www.avdel-global.com

Avdel Deutschland GmbH
Klusriede 24 · 30851 Langenhagen
Tel. +49 (0) 511 7288-0 · Fax -133
AvdelDeutschland@acument.com

© 2007 Acument Intellectual Properties, LLC

Avseal®, Avtainer®, Hemlok® und Genesis® sind Warenzeichen von Avdel UK Limited

01.2007

Unsere Produkte werden ständig weiterentwickelt und verbessert. Daher unterliegen die hier angegebenen Informationen grundsätzlich dem Ausschluss jeglicher Gewähr und dem Vorbehalt der jederzeit unbeschränkten Änderung ohne vorherige Ankündigung. Ihr lokaler Avdel Repräsentant steht Ihnen für neueste Informationen zur Verfügung.